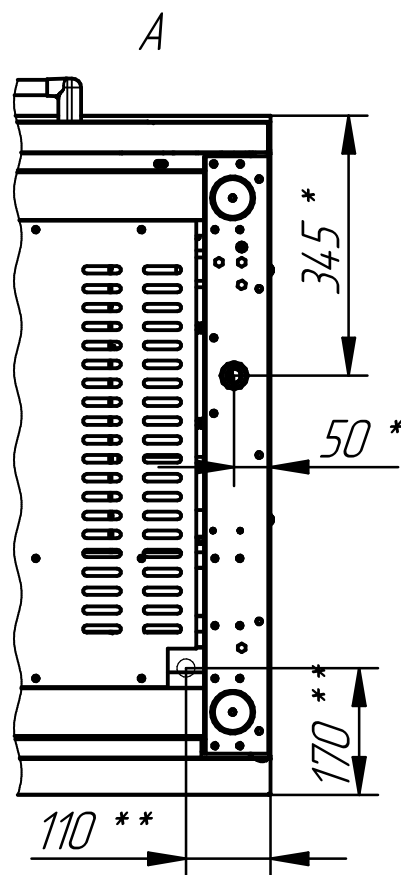
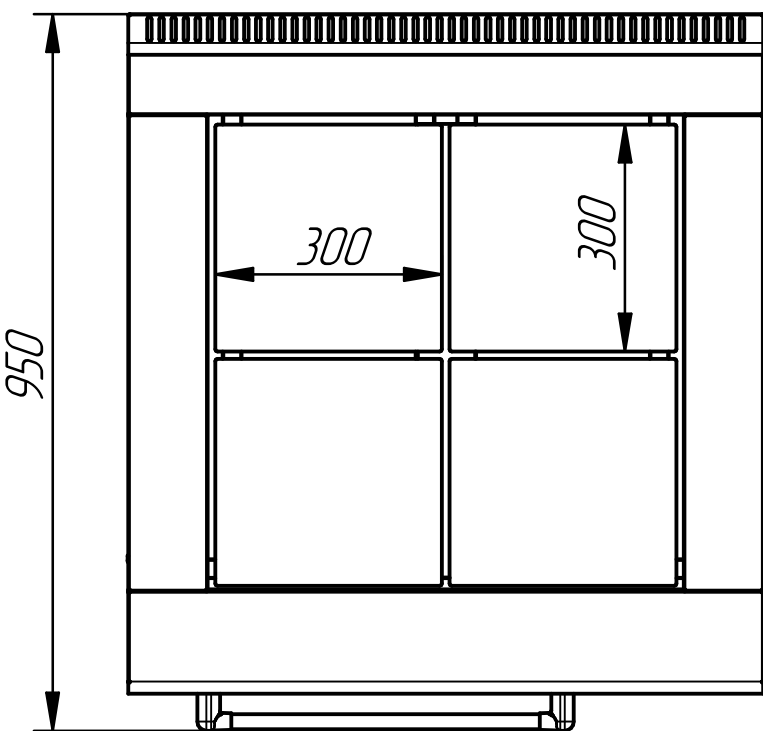
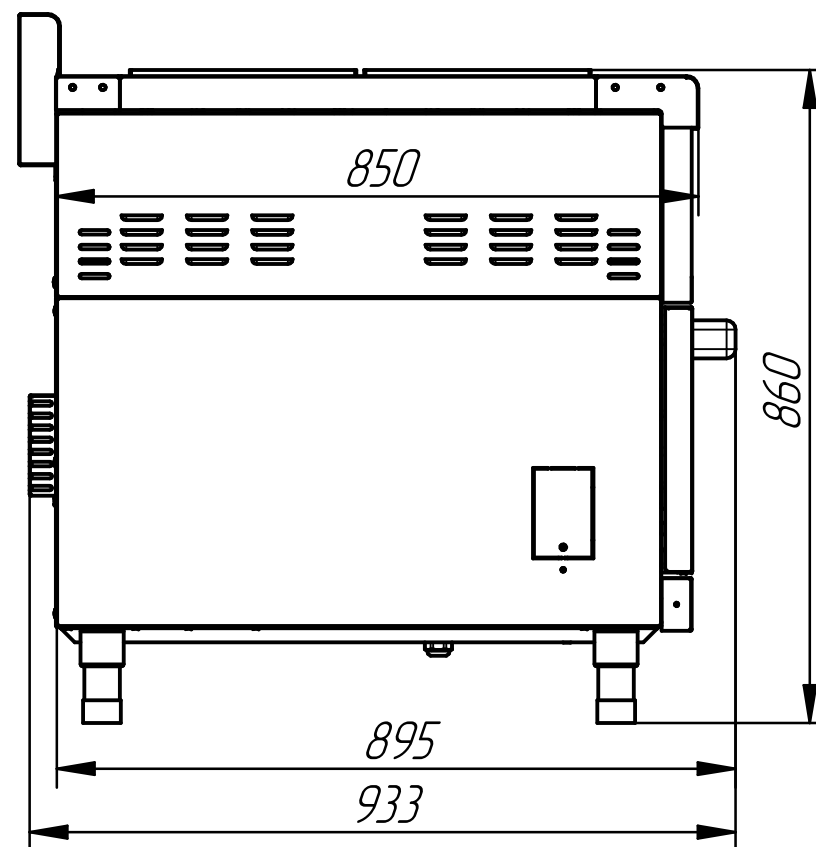
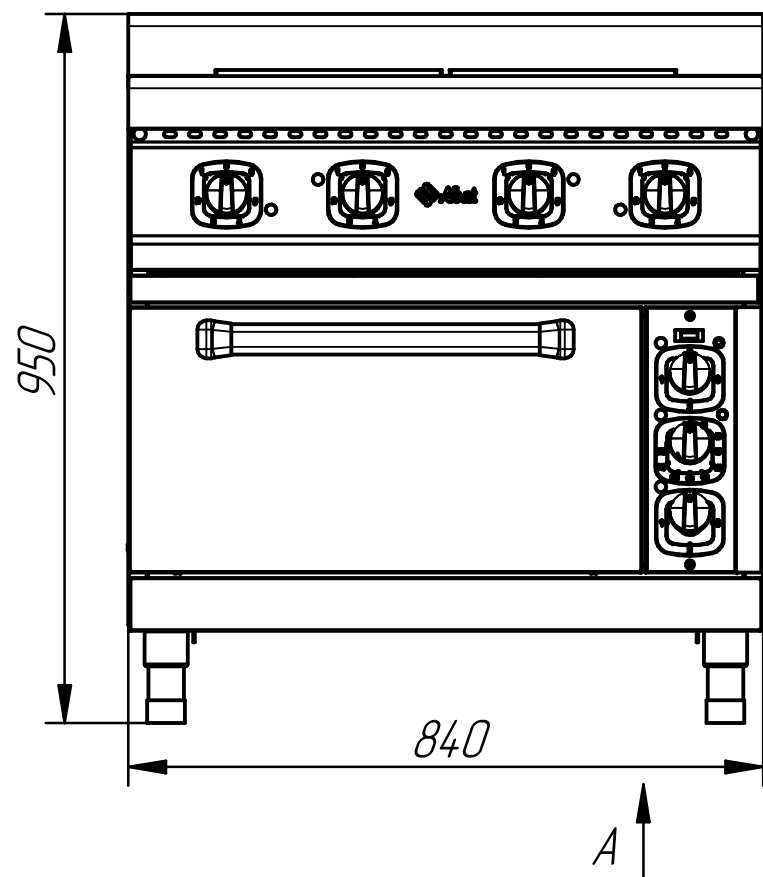


ПЛИТА ЭЛЕКТРИЧЕСКАЯ 4-Х КОНФОРОЧНАЯ ЭПК-48ЖШ-К-2/1



Плита электрическая четырехконфорочная с жарочным шкафом предназначена для приготовления первых, вторых и третьих блюд в наплитной посуде, а также для жарки полуфабрикатов из мяса, рыбы, овощей и выпечке мелкоштучных кулинарных изделий. Чугунные конфорки в качестве нагревательных элементов оснащены тремя ТЭНами, что обеспечивает быстрый и равномерный нагрев, а также гарантирует долгий срок эксплуатации конфорок. Семипозиционные пакетные переключатели позволяют производить плавную регулировку мощности конфорки. Площадь конфорок - 0,36 кв.м. Конфорки образуют ровную поверхность, что обеспечивает удобное и легкое перемещение наплитной посуды. Внизу - жарочный шкаф изготовленный из нержавеющей стали, обладает возможностью принудительной конвекции и пароувлажнения. Плита комплектуется двумя противнями GN 1/1-65 (530x325x65мм) и одной решеткой с размером 530x650мм, изготовленные из нержавеющей стали. Духовка имеет отдельную регулировку мощности верхнего и нижнего блоков ТЭНов. Рабочий диапазон температуры духовки 20 - 270°C, установленный аварийный терморегулятор предохраняет шкаф от перегрева свыше 320°C. Плита имеет регулируемые по высоте ножки

| п/п | Наименование параметра | Величина параметра |
|-----|--|--------------------|
| 1 | Код изделия | 950 |
| 2 | Номинальная потребляемая мощность, кВт | 17,24 |
| 3 | Номинальное напряжение, В | 400 |
| 4 | Максимальная температура конфорок, °С | 480 |
| 5 | Максимальная температура шкафа, С | 270 |
| 6 | Время разогрева шкафа до 240 °С, мин | 20 |
| 7 | Внутренние размеры шкафа, мм: | |
| | ширина | 538 |
| | глубина | 715 |
| | высота | 290 |
| 8 | Размеры противня, мм | 530x325 |
| 9 | Масса, кг | 155 |

* подвод электропитания
 ** подвод воды G1/2" (гайка)