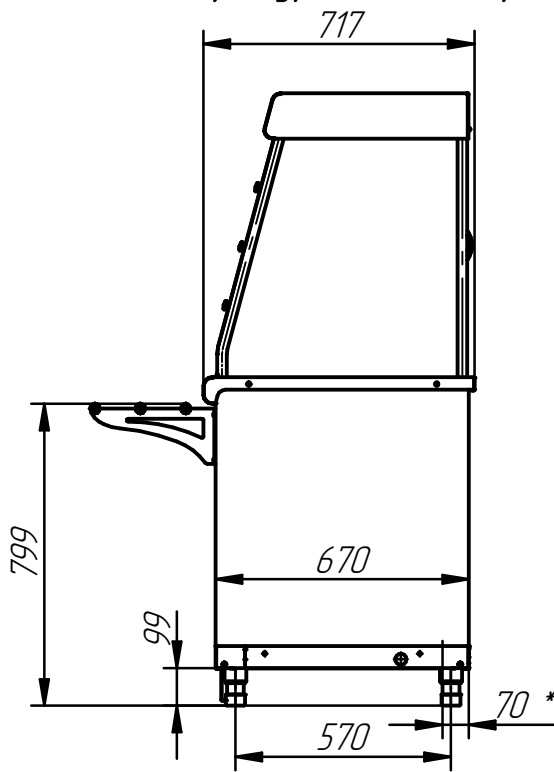
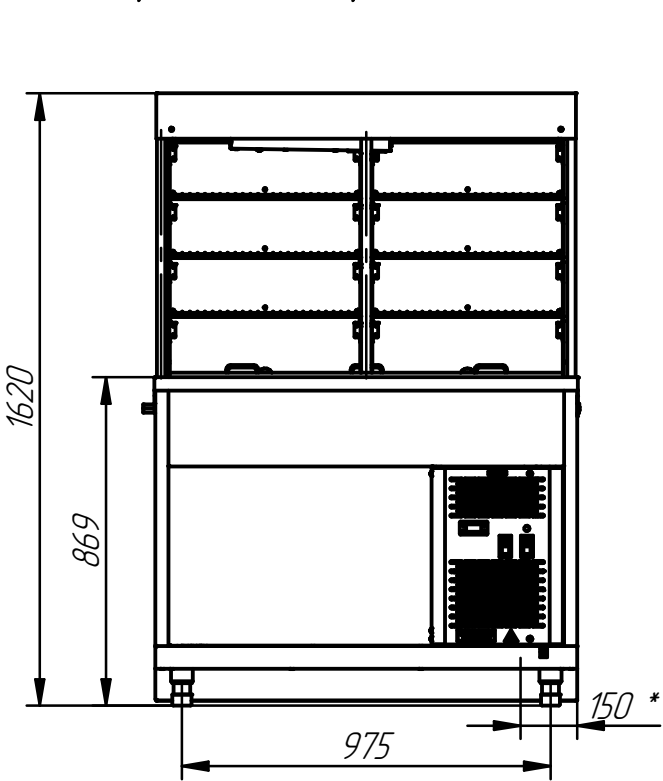
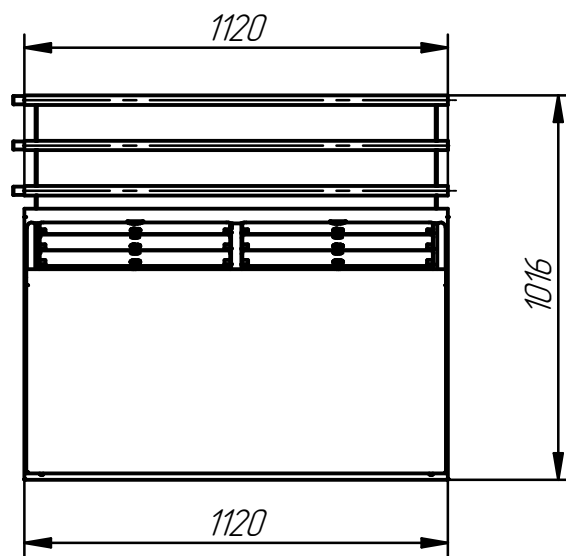


# Прилавок-витрина холодильный высокотемпературный с нейтральным шкафом ПВВ(Н)-70Х-С-НШ (1120 мм)



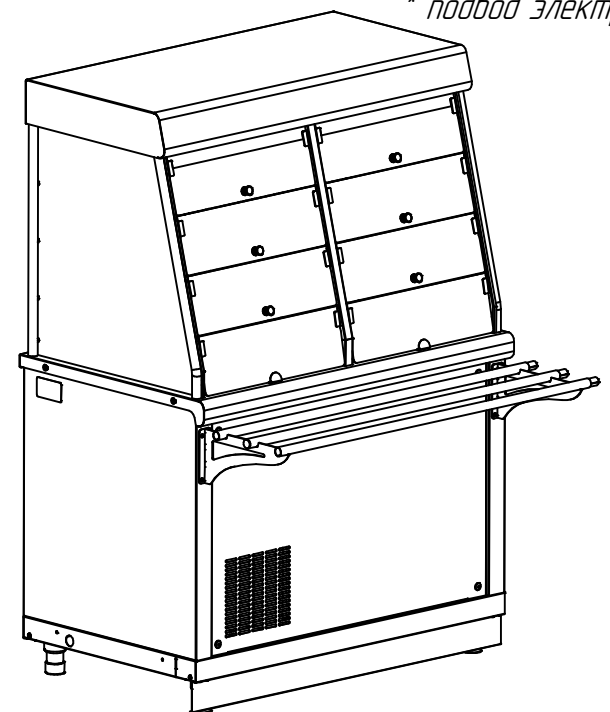
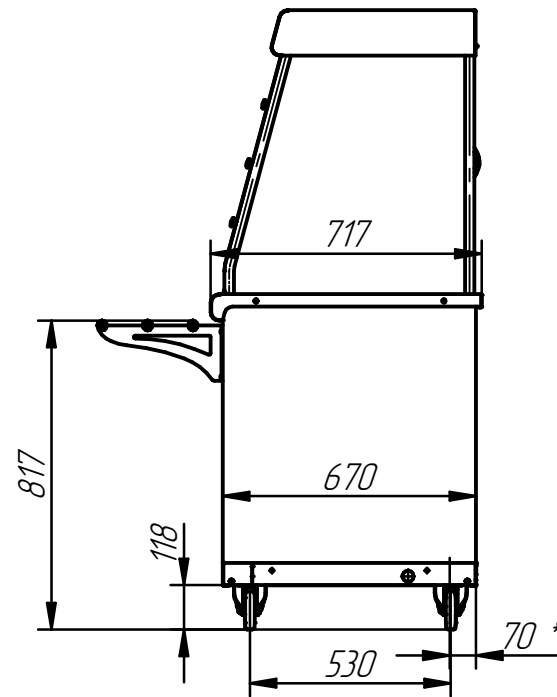
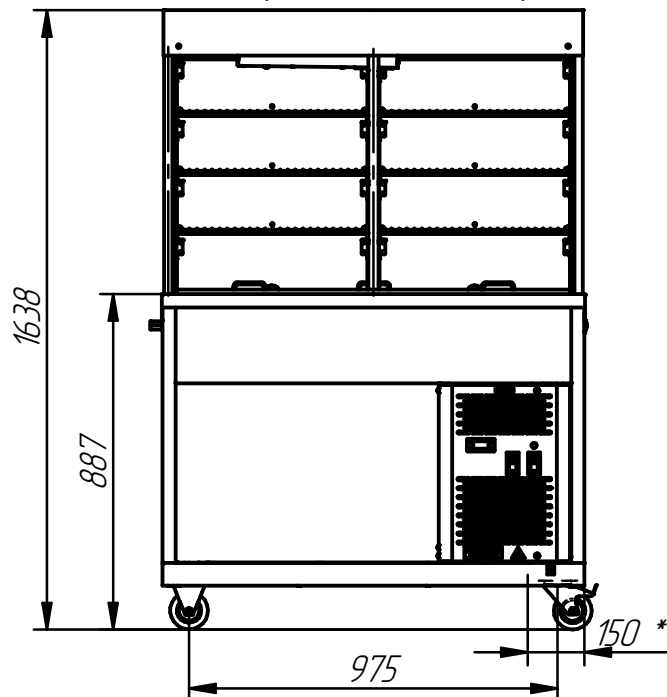
Прилавок-витрина холодильный высокотемпературный с нейтральным шкафом предназначен для хранения, демонстрации и раздачи холодных закусок, третьих блюд и охлажденных напитков потребителю. Плавная регулировка температуры от 5 до 15 °С. Закрытая охлаждаемая витрина имеет большую полезную площадь для выкладки блюд и напитков. Внутренний объем витрины имеет принудительную циркуляцию охлаждаемого воздуха и лампы подсветки. Основание витрины представляет собой охлаждаемую ванну с набором gastronorm-емкостей, в которых можно хранить салаты. Внизу нейтральный шкаф для хранения кухонного инвентаря. Направляющие для подносов входят в комплект поставки. На ваш выбор имеется большое количество вариантов быстросъемных фасадов. Прилавок имеет регулируемые по высоте ножки. С лицевой стороны ножки закрываются фартуком.

Регулируемые по высоте ножки легко можно заменить на поворотные колеса со стопором. Вариант с колесами особенно удобен при организации "мобильного" питания в гостиницах, ресторанах и организации буфетов и "шведских столов".



п/п	Наименование параметра	Величина параметра	
		ПВВ(Н)-70Х-С-НШ (нерж)	ПВВ(Н)-70Х-С-НШ (кашир)
1	Код изделия	210000009703	210000001647
2	Номинальное напряжение, В	~230	
3	Полезная площадь, м <sup>2</sup>	1,34	
	- полок витрины	0,49	
	- ванны		
4	Установленная суммарная мощность всех эл.потребителей, кВт	0,538	
5	Температура полезного объема, °С	от 5 до 15	
6	L (длина), мм	1120	
7	Используемый охладитель	R404A	
8	Масса, кг не более	163	

## Вариант с поворотными колесами



\* подвод электропитания